

# Calça Anticorte PRO1

Tecido Tecstop

**tec mater**<sup>®</sup>  
Equipamentos de Proteção Individual

ficha técnica



## Descrição

**Fabricante:** Tecmater

**Código produto:** 502001009

**Modelo:** Calça Anticorte Motosserrista PRO1 8 camadas Tecmater<sup>®</sup>

**CA:** 36335

8 camadas de proteção

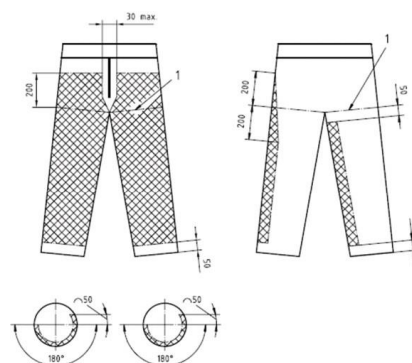
## ESPECIFICAÇÕES TÉCNICAS

Calça Anticorte confeccionada em tecido 100% poliéster na cor azul marinho de 180 grs na parte externa e costurado conjuntamente com as 8 camadas em tecido de poliéster de proteção interna confeccionadas em poliéster de alta tenacidade Tecstop Tecmater<sup>®</sup>, o qual protege os membros inferiores em uma área de circunscrição de 230 graus, partindo do tornozelo até a cintura do operador. Forro interno confeccionado em poliéster. Tecido com desenho em forma de colmeia, o qual permite a transpiração e troca de calor produzido pelo corpo humano na atividade executada. Vestimenta composta com estrutura de sete passantes para colocação do cinturão de couro e estabilização junto ao corpo, confeccionada com elástico e cordão para ajuste na cintura e um bolso na parte traseira superior esquerda sem lapela. Tamanhos: P, M, G, GG.

A Calça Anticorte Motosserrista PRO1 atende aos requisitos da normatização vigente ISO 11.393-2 e cumpre perfeitamente com suas funções protetivas.



**Modelo: A**  
**Classe 2: 24 m/s**



## APLICAÇÃO

Vestimenta de proteção para operadores capacitados e habilitados para utilização de motosserras portáteis, conforme o standard da ISO 11393-2.

**tec mater**<sup>®</sup>  
Equipamentos de Proteção Individual

Rua Uniflor, 653 | Jd. Pedro Demeterco | CEP. 83.324-227 | Pinhais – PR  
Fone (+55 41) 3204-3700 | email: tecmater@tecmater.com.br | www.tecmater.com.br

 [facebook.com/Tecmater](https://facebook.com/Tecmater)  
 [youtube.com/Tecmater](https://youtube.com/Tecmater)

# Calça Anticorte PRO1

## Tecido Tecstop



Siga as instruções mencionadas abaixo para garantir o melhor nível de proteção, conforto e vida útil deste Equipamento de Proteção Individual (EPI):

Este EPI destina-se a proteção no uso de motosserras de acordo com a Norma ISO 11393. A Calça Anticorte Motosserrista PRO1 é indicada para operadores de motosserras treinados e capacitados por órgão competente. Sempre consulte o setor de segurança do trabalho antes do uso.

### ATENÇÃO!

- a) NÃO usar a calça para combate a incêndios florestais ou outras atividades que envolvam riscos químicos, térmicos, etc.
- b) A Calça Anticorte Motosserrista PRO1 não oferece proteção contra todos os riscos da atividade de operação de motosserra.
- c) Este produto NÃO substitui os procedimentos de segurança na operação com motosserra (procedimentos de trabalho e instruções de uso do maquinário) e não oferece proteção total a todos os riscos da atividade.

### CUIDADOS COM HIGIENIZAÇÃO E SECAGEM

O uso e contaminação do EPI (por exemplo, resina de árvores, resíduos de óleos ou combustíveis, etc.) podem reduzir o seu nível de proteção e a sua vida útil. O número de lavagens e secagens também pode reduzir o nível de proteção, devido aos efeitos mecânicos da máquina de lavar. Para garantir o melhor nível de proteção possível as seguintes regras devem ser seguidas:

#### Higienização:

- Higienizar frequentemente, no mínimo 2 vezes por semana.
- Lavar separadamente de outros artigos para evitar o risco de contaminação para que o EPI não sofra danos no processo de lavagem.
- Não utilize escovas, esponjas ou materiais abrasivos para remover sujeiras ou manchas.
- Nunca deixe a calça do lado avesso no processo de lavagem, pois as fibras de proteção podem ser danificadas.
- Utilize apenas sabão neutro. Não utilize nenhum alvejante, amaciante, acidulante ou qualquer outro produto químico não recomendado pela Tecmater®.
- Lave a uma temperatura de até 40°C.
- Não centrifugue.

# Calça Anticorte PRO1

## Tecido Tecstop



### Secagem:

- Retire o excesso de água enrolando-a em forma de canudo e espremendo-a, sem torcer. A torção causa danos na fibra de proteção. Este EPI foi desenvolvido para que seque rapidamente.
- Deixe a calça em seu formato normal secando naturalmente à sombra, pendurando-a pela cintura.
- NÃO utilize centrifugador ou outro método de secagem a quente, tais como: máquinas de secar, ferro a vapor, etc. Estes métodos comprometem o nível de segurança do EPI e podem causar encolhimento.
- Após secagem, dobre a calça e armazene em local seco e ventilado. Não exponha a calça a fontes de calor ou umidade.

**Recomendamos a aquisição de duas unidades por usuário para o uso alternado entre as lavagens.**

### CUIDADOS GERAIS

- NÃO vista a calça utilizando calçados.
- Ao utilizar calçado assegure-se de que a Calça Anticorte Motosserrista PRO1 fique sobreposta ao calçado.
- NÃO utilize perneiras de segurança vestimentas ou acessórios sobre a calça, pois estes podem comprometer o funcionamento e reduzir o nível de segurança do EPI.
- Evite danificar este EPI através do contato com objetos cortantes (corrente da motosserra, espinhos, ferramentas metálicas, etc.). Evite também contato com substâncias agressivas tais como ácidos, óleos, solventes, combustíveis, excremento de animais, objetos quentes e fontes de calor (isqueiros, aquecedores, etc.).

### Importante!

Se este EPI estiver encharcado com combustível, óleo ou qualquer outra substância inflamável troque-o imediatamente – **Risco de Incêndio**.

Assegure-se de que o EPI esteja limpo e adequado para o uso antes de reutilizá-lo.

Nunca aceite produtos Tecmater® danificados, em mal estado de conservação ou fora de sua embalagem original. Todos os produtos são embalados individualmente.

### AJUSTES E REPAROS

NÃO realizar qualquer tipo de reparo ou ajustes (mesmo que para ajuste pessoal) tais como remendos, costuras, cortes, etc. Alterações no produto poderão danificar e reduzir a eficiência da proteção, inutilizando este EPI.

A fibra de proteção anticorte Tecstop nunca deverá ser reparada, ajustada ou costurada independente da situação.

# Calça Anticorte PRO1

*Tecido Tecstop*



## DESCARTE

Descarte este EPI caso os tecidos, especialmente as fibras anticorte sofram danos ocasionados por acidentes ou outros fatores.

Descarte este EPI quando por conta do uso estiver deteriorado, após lavagem incorreta ou se ocorrer alguma alteração em relação ao estado original do produto.